

# Veileder for grøftearbeid

Forhold vi skal ta hensyn til ved utførelse av en sikker grøftejobb.



Informasjonen i dette dokumentet vil hjelpe deg til å utføre arbeidet på en sikker og trygg måte og slik at du oppfyller kravene i arbeidsmiljøregelverket. Dokumentet er ment som et hjelpemiddel. I tillegg til disse minimumskravene plikter aktørene å opptre i tråd med gjeldende regelverk. Revisjon 4. 2026.

---

## Innhold

### **Før arbeidet starter**

Sjekkliste	s. 3
Risikovurdering	s. 4
Grøfteplan	s. 6
Krav til opplæring	s. 8
Kontroll og ettersyn	s. 9

### **Generelle regler**

Grøfter dypere enn 1,25 meter	s. 10
Grøfter dypere enn 2 meter	s. 11
Grøfter i hellende terreng	s. 11
Grøfter nær fundamenteringsnivå	s. 12
Grøfter i frossen jord	s. 12
Grøfter i berg	s. 13
Løfting av fritthengende last	s. 13

<b>Sammendrag</b>	s. 14
-------------------	-------

# Før arbeidet starter

## Før alle gravejobber settes i gang skal arbeidsgiver gjennomgå disse punktene:

- ✓ Gjennomgå byggherrens SHA-plan.
- ✓ Påse at gravetillatelse er innhentet.
- ✓ Påse at geoteknisk og annen nødvendig kompetanse innhentes der det er påkrevd.
- ✓ Fremskaffe eventuelle grunnundersøkelser.
- ✓ Påvisning av eventuelle kabler og ledningsnett.
- ✓ Fremskaffe sikringsutstyr ved behov.
- ✓ Avklare behov for grøftesprengning.
- ✓ Avklare om det er fare for gjenstående sprengstoff fra tidligere arbeider i område.
- ✓ Avklare om det skal utføres arbeid i kummer og avløpsanlegg der det er fare for gasseksponering.
- ✓ Informere arbeidstakere om hvilke vernetiltak som er nødvendig for sikker utførelse av arbeidet.

## Viktige begreper

Med **faglig** kvalifisert person siktes det til å ha en fagutdanning innen tekniske fag, herunder det å beregne, bygge og konstruere avstivninger. Det reguleres også at beregningene skal kunne dokumenteres.

Med **geoteknisk** fagkompetanse siktes det til en person med utdanning innen geoteknikk, og det å kunne tolke hva grunnen består av og grunnens fysiske egenskaper for å vurdere faren for at gravingen skal kunne medføre utrasing eller kollaps av gravegroper i nærheten av bygningskonstruksjonene.

Med **kompetent** person siktes det til at den som skal utføre oppgavene er vurdert av arbeidsgiver og funnet både faglig og personlig egnet til å utøve tilsynsfunksjonen.

Risikoanalyse				
Nr	Aktivitet	Beskrivelse av uønsket hendelse/farlig forhold	Risiko før tiltak	
			Sannsynlighet	Konsekvens
0	Hva?	Beskrivelse, evt. henvisning til skjema		
1	Grunnforhold og terreng			
2	Gravegropens dybde			
3	Værforhold			
4	Belastning på grunnen fra omkringliggende...			
5	Plassering av gravemasser			
6	Trafikale forhold i graveområdet			
7	Plassering og bruk av arbeidsutstyr og materialer			
8	Behov for avstivning			
9	Installasjoner i grunnen			
10	Kjemisk og biologisk helsefare			
11	Fallende gjenstander			
12	Fallfare			
13	Ergonomiske forhold			
14	Behov for evakuering og rømningsveier			
Sjekkliste gjennomgått:		Konklusjon/kommentarer:	Godkjenning,	
<b>Vurdering av sannsynlighet:</b>		<b>Vurdering av konsekvens:</b>		
Lite sannsynlig = verdi 1		Risikoelement med svært liten konsekvens = verdi 1		
Mindre sannsynlig = verdi 2		Risikoelement med liten konsekvens = verdi 2		
Sannsynlig = verdi 3		Risikoelement med middels konsekvens = verdi 3		
Meget sannsynlig = verdi 4		Risikoelement med stor konsekvens = verdi 4		
Svært sannsynlig = verdi 5		Risikoelement med svært stor konsekvens = verdi 5		

# Risikovurdering

Risikovurderingen som er gjort er helt avgjørende for hvordan alle gravearbeider skal gjennomføres.

Risikoevaluering				Merknader		
Risiko	Risikoreduserende tiltak/ dokumentasjon	Risiko etter tiltak		Risiko	Ansvar	Tidsfrist
		Sann-syn- lighet	Konse- kvens			
	Beskrivelse av tiltak, evt. henvisning til skjema					
0				0		
0				0		
0				0		
0				0		
0				0		
0				0		
0				0		
0				0		
0				0		
0				0		
0				0		
0				0		
0				0		
0				0		
dato, sign:		Ansv. leder:		Rep. ansatte:		
<b>Firmaets akseptkriterie for å vurdere om man skal gå videre med risikoreduserende tiltak er satt til:</b> <input type="text" value="10"/> (Fylles ut av firma)						
<i>Dersom risiko anses som lav og iht. akseptkriterie er det ikke nødvendig å iverksette risikoreduserende tiltak. Ref prosedyre nr.</i> <input type="text"/>						

**Arbeidsgiver skal gjennomføre en risikovurdering av jobben**

Før gravearbeidet startes skal arbeidsgiver kartlegge og dokumentere forhold som kan innebære risiko for arbeidstakernes sikkerhet. På grunnlag av kartleggingen skal arbeidsgiver gjennomføre en risikovurdering.

**Risikovurderingen skal særlig ta hensyn til:**

- Grunnforhold og terreng.
- Gravegropens dybde.
- Værforhold.
- Belastning på grunnen fra omkringliggende bygninger eller konstruksjoner, lagringsplasser, arbeidsutstyr og lignende.
- Plassering av gravemasser.
- Trafikale forhold i gruveområdet.
- Plassering og bruk av arbeidsutstyr og materialer.
- Behov for avstivning.
- Installasjoner i grunnen.
- Kjemisk og biologisk helsefare.
- Fallende gjenstander.
- Fallfare.
- Ergonomiske forhold.
- Behov for evakuering og rømningsveier.

## Graveplan/grøfteplan

GRAVEPLAN / GRØFTEPLAN

Side 1 av 2

Faglig kompetent person ansvarlig grøft: *Ola*  
 Kompetent person ansvar gjennomføring: *Kåre*  
 Personell i grøft: *Kåre, Nils og Lise*  
 Anlegg: *Stikkledning Terten* Rørstrekk:

Dato:

Dato:

Før det utarbeides en grøfteplan skal det alltid gjennomføres en risikovurdering med de som skal utføre arbeidene. Risikovurdering og grøfteplan skal være ute på anlegget der arbeidene foregår.

### GRUNNUNDERSØKELSER FORETATT VED:

Prøvegraving:	<input checked="" type="checkbox"/>	Behov for avstivning:	Ja:	<input checked="" type="checkbox"/>	Nei:	<input type="checkbox"/>
Grunnboring:	<input type="checkbox"/>	Avstivningsmetode:	Kasser:	<input checked="" type="checkbox"/>	Spunt:	<input type="checkbox"/>
Ikke foretatt:	<input type="checkbox"/>					

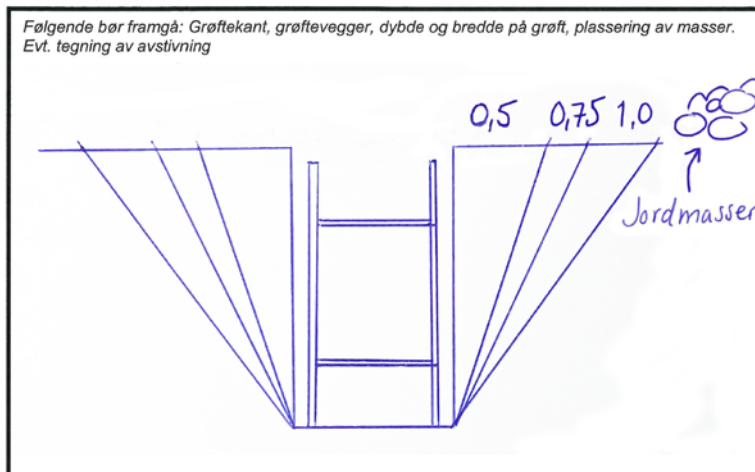
### LENGDEPROFIL MED MASSEBESKRIVELSE:

Merk massebeskrivelsessoner med bokstaver: A= Leire, B= Silt, C= Sand, D= Grus, E= Stein, OM = omrørte masser (steder hvor jorda tidligere har vært omrørt ved f.eks graving, gjenfylling, eller består av utplanerte fyllmasser).

Pæl nr	1	2	3					
Terrenghøyde (kotehøyde)	56,3	56,3	56,3					
Bunn grøft (kotehøyde)	54,0	53,9	53,8					
Dybde grøft	2,3	2,4	2,5					
Massebeskrivelse	B	B	B					
Grunnvannsnivå	7,0	7,0	7,0					

### TEGNING AV TVERRPROFIL:

Følgende bør framgå: Grøftkant, grøftevegger, dybde og bredde på grøft, plassering av masser. Evt. tegning av avstivning



Dok. dato:	Versjon:	Rev. dato:	Dokumentansvar:	Godkjent av / dato:	Enhet/ prosjekt
------------	----------	------------	-----------------	---------------------	-----------------

Har grøfteveggene helning i henhold til grøfteplan eller risikovurdering?

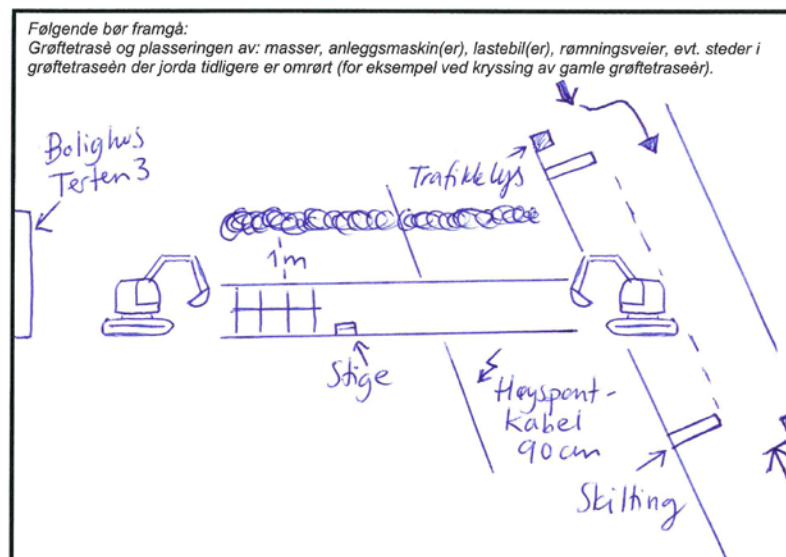
# Grøfteplan

Det skal lages grøfteplan på alle grøfter dypere enn 1,25 meter. I krisesituasjoner kan planene forenkles til en skisse.

**PLANTEGNING AV ARBEIDSSTED:**

Følgende bør framgå:

Grøftetraseé og plasseringen av: masser, anleggsmaskin(er), lastebil(er), rømningsveier, evt. steder i grøftetraseéen der jorda tidligere er omrørt (for eksempel ved kryssing av gamle grøftetraseer).

**ARBEIDSINSTRUKS:**

- Grave stikleledning fra koblingskum ved RV 7 p3 og til bolighus Tertten 3.
- Massen graves opp med graver A og legges igjen med graver B. Massen plasseres 1 m. fra kurtgrøft.
- Det brukes grøftkasser som avskjerming på hele traseen.
- Ved kryssing av høyspentledning graves siste meter for hånd.
- Ved løfting av kummer og rør skal ingen oppholde seg i maskinens arbeidsområde.
- Skilting settes opp av ekstern entreprenør.
- Skilting vedlikeholdes og loggbøker føres av bas.
- Alle som utfører jobb i grøft, skal ha dokumentert sikkerhetsopplæring på vibrøplate og vinkelsliper.

Dok. dato:	Versjon:	Rev. dato:	Dokumentansvar:	Godkjent av / dato:	Enhet/ prosjekt

**Arbeidsgiver skal sørge for at det utarbeides en grøfteplan på gravearbeid dypere enn 1,25 meter.**

**Grøfteplan skal inneholde følgende:**

- Lengdeprofil med beskrivelse av jordarter ned til 1,0 m under utgravingsnivået og installasjoner i grunnen.
- Typiske tverrprofiler. Når avstivning er planlagt, skal dette vises på tegningen.
- Plassering av gravemasser.
- Arbeidsinstruks som sikrer at gravearbeidet gjennomføres på en måte slik at arbeidstakerens helse og sikkerhet er ivaretatt på en fullt forsvarlig måte.

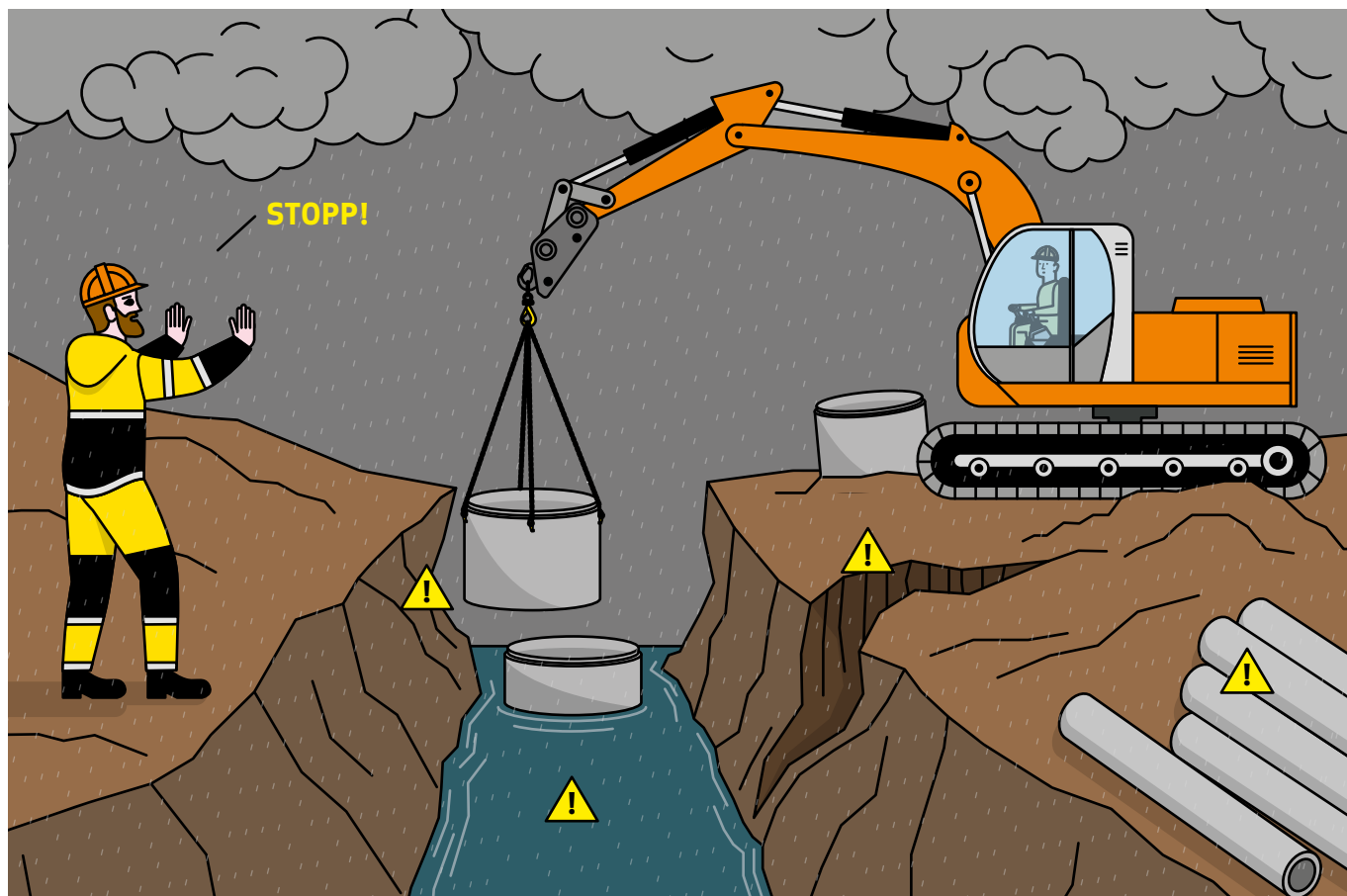


# Krav til opplæring

**Før oppstart på gravearbeid dypere enn 1,25 meter skal det gis særskilt opplæring i arbeid ved og i gravegrop. Opplæringen skal gis av kompetente personer og dokumenteres. Følgende skal være gjennomgått:**

- Mål for HMS.
- Risikovurdering ved graving i og ved gravegrop.
- Risikovurdering ved arbeid i gravegrop.
- Gjeldene vernetiltak for sikker utførelse av arbeidet.
- Hvordan håndtere særlige risikoforhold.
- Hvordan rapportere uønskede forhold/nesten uhell.
- Generelle graveregler for gravearbeid.
- Krav til adkomst og evakuering til/fra gravegrop.

Arbeidsgiver skal sørge for at alle arbeidstakere får særskilt opplæring i gravearbeid, for å kunne ivareta helse og sikkerhet på arbeidsplassen.



# Kontroll og ettersyn

**Arbeidsgiver skal sørge for at det gjennomføres nødvendige kontroller av gravegropen før og under gravearbeidet. Kontrollene skal dokumenteres.**

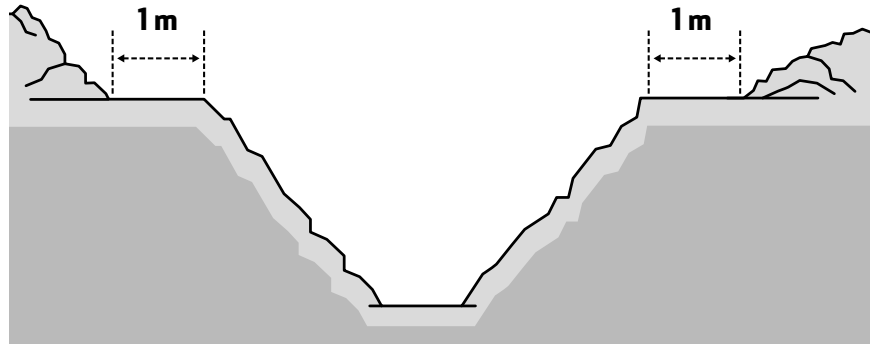
- Er det nye sprekker i grøftesiden?
- Endrer eksisterende sprekker seg?
- Er det vanninntrengning fra sidekanter som tyder på høyt grunnvann?
- Er det oppkok av vann fra grøftebunn?
- Er det riktig lagring av rør/materialer nær grøftekant?
- Er det etablert rømningsvei?
- Beveger sideterenget til grøften seg når du går/hopper?
- Beveger sideterenget til grøften seg når det passerer maskiner/biler?
- Har nedbør eller temperaturforandringer ført til at grøften er mindre stabil?

Dersom du opplever en eller flere av overnevnte faresignaler, stopp arbeidet og gjør en ny vurdering. Det kan være med på å redde liv!

# Graving av grøfter dypere enn 1,25 meter

## Plassering av gravemassene/ rømningsvei

- Oppgravde masser plasseres minimum 1 meter fra grøftkant, men det anbefales å plassere massene i like stor avstand fra kant som grøften er dyp.
- Er det ikke plass til massene, kjøres disse til midlertidig lagringsplass.
- En eller flere rømningsveier i grøfter som er dypere enn 1,0 meter: En godkjent stige, pluss et utløp i enden av grøften.

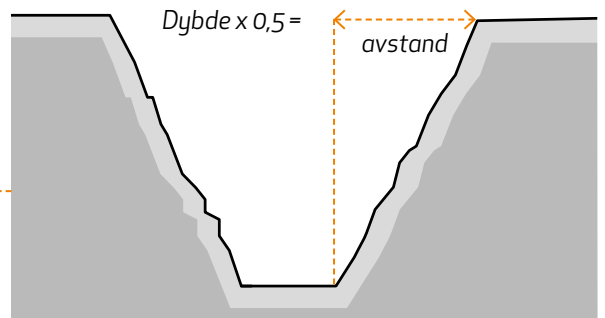


## Helningsgrad på graveskråningen

Forholdene på stedet og risikovurderingen avgjør hvilken helningsgrad graveskråningen skal ha .

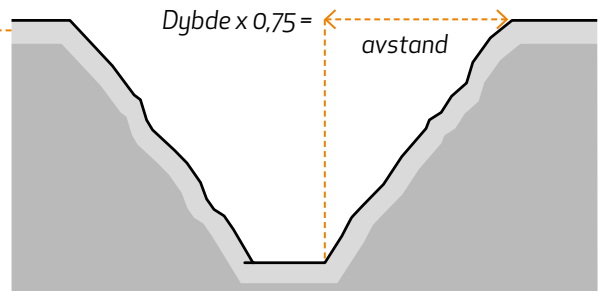
### Stabile masser:

Helningsgraden bør ikke være brattere enn grøftens dybde  $\times 0,5$ .



### Mindre stabile masser:

Helningsgraden bør ikke være brattere enn grøftens dybde  $\times 0,75$ .

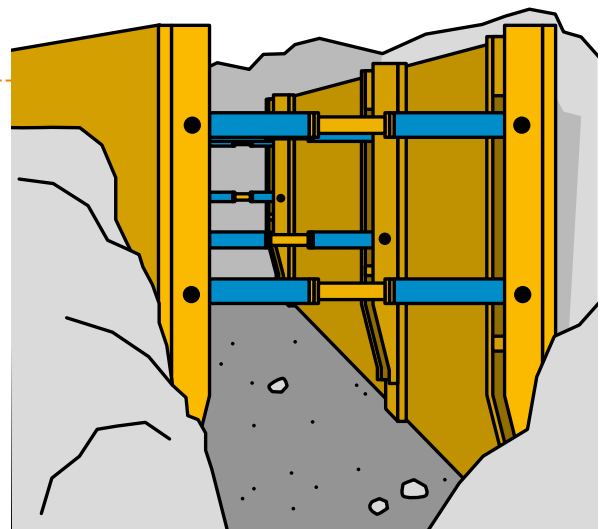


### Ustabile masser:

Helningsgraden bør ikke være brattere enn grøftens dybde  $\times 1,0$ , eller **grøftekasser** må benyttes som sikring.

### Ved bruk av grøftekasser - ta hensyn til følgende:

- Grøftekassen skal være dimensjonert for massene og dybden.
- Den skal monteres i henhold til produsentens anvisninger.
- Den skal sikres mot oppdrift ved vann eller bløt grunn.
- Den skal kontrolleres daglig for skader og deformasjoner.
- Arbeid i grøften skal ikke starte før grøftekassen er korrekt plassert.



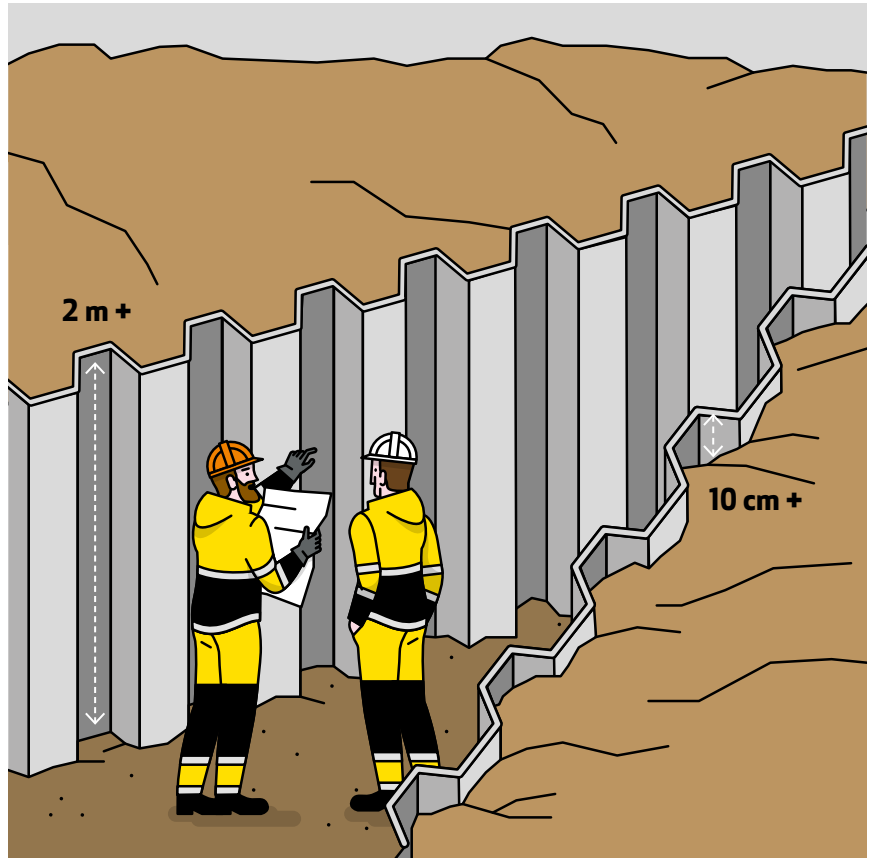
## Graving av grøfter dypere enn 2 meter

Ved graving av grøfter dypere enn 2,0 m, skal grøften avstives eller gis en forsvarlig helling dimensjonert av faglig kvalifisert person. Beregningene skal dokumenteres.

Dersom det brukes spunt til avstiving, skal dette beregnes og dokumenteres av faglig kvalifisert person

Dersom det brukes grøftekasser til avstivninger, skal bruksveiledning klart vise til hvilke dybder og til hvilke jordarter den er konstruert for. Da gjelder ikke kravet om dokumenterte beregninger.

Avstivning skal alltid stikke minimum 10 cm over gravekant.



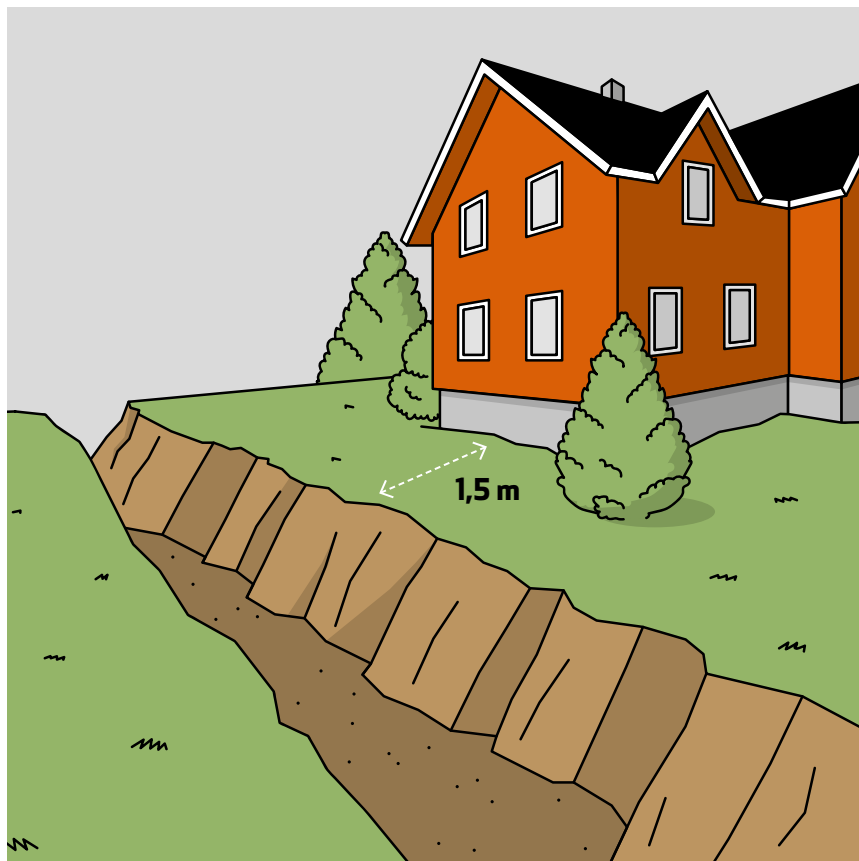
## Graving av grøfter i hellende terreng

Ved graving av grøft langs en skråningsfot eller skråning som heller mer enn 1:10 inn mot grøfteside, skal planene for gravingen vurderes av en erfaren person med nødvendige geotekniske kunnskaper før graving igangsettes. Arbeidsgiveren er ansvarlig for at dette gjennomføres.



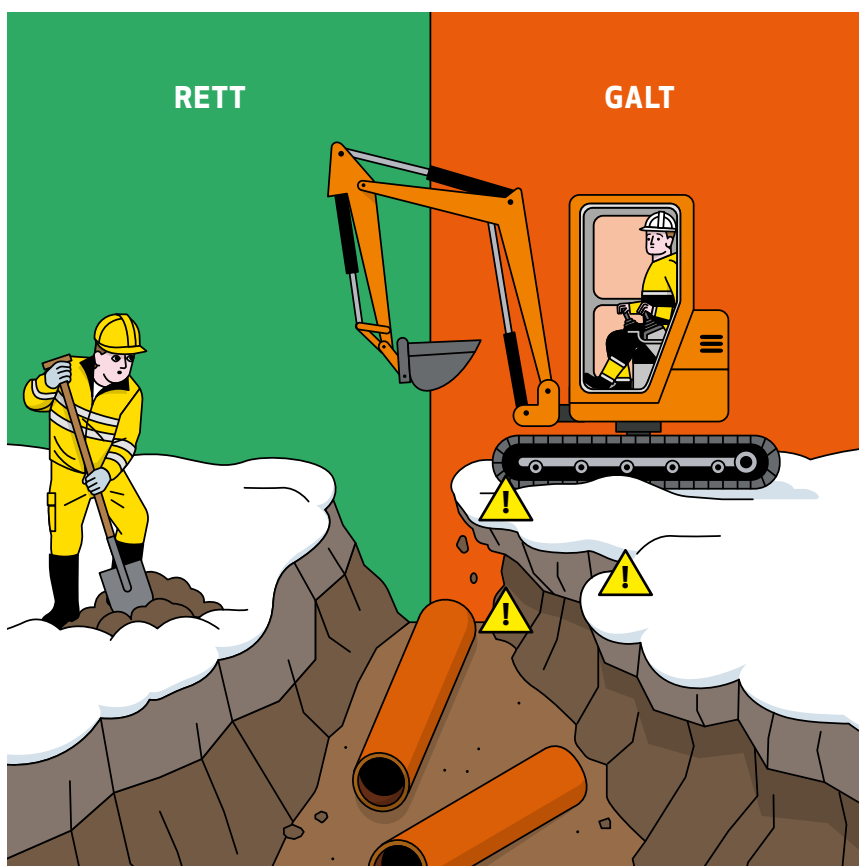
## Graving av grøfter nær fundamenteringsnivå

- Det skal tas spesielle forholdsregler ved graving der grunnen i umiddelbar nærhet av grøften har ekstra belastning, f.eks. ved lagerplass, ved støttemur o.l.
- Aldri nærmere enn 1,5 meter uten at person med geotekniske fagkunnskaper har vurdert om grøften skal avstives. Arbeidsgiveren er ansvarlig for at dette gjennomføres.



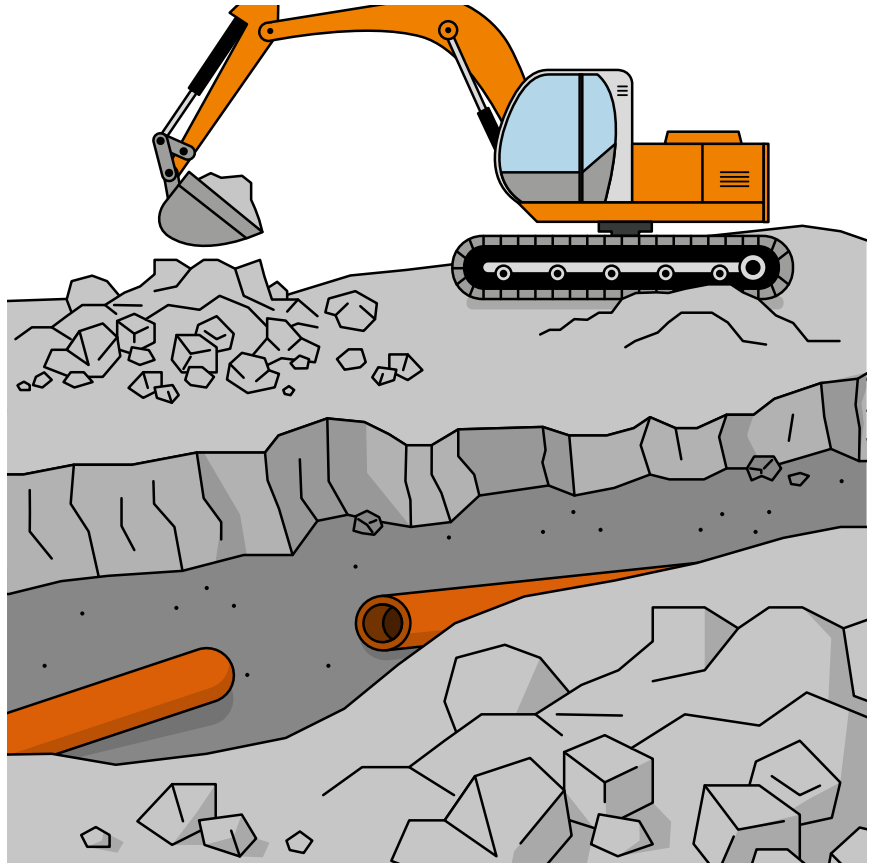
## Grøfter i frossen jord

- I frossen jord kan det graves med vertikale grøfte- eller sjaktsider når gjenfylling skal foretas før det er fare for optining.
- Hvis grøften eller sjakten er dypere enn telen, skal veggene under telen avstives eller tilpasses med forsvarlig hellingsgrad i henhold til risikovurderingen.
- Spesielt viktig å se etter sprekker og oppstykkning langs grøftekantene.
- Løpende risikovurdering ved endring av værforhold.



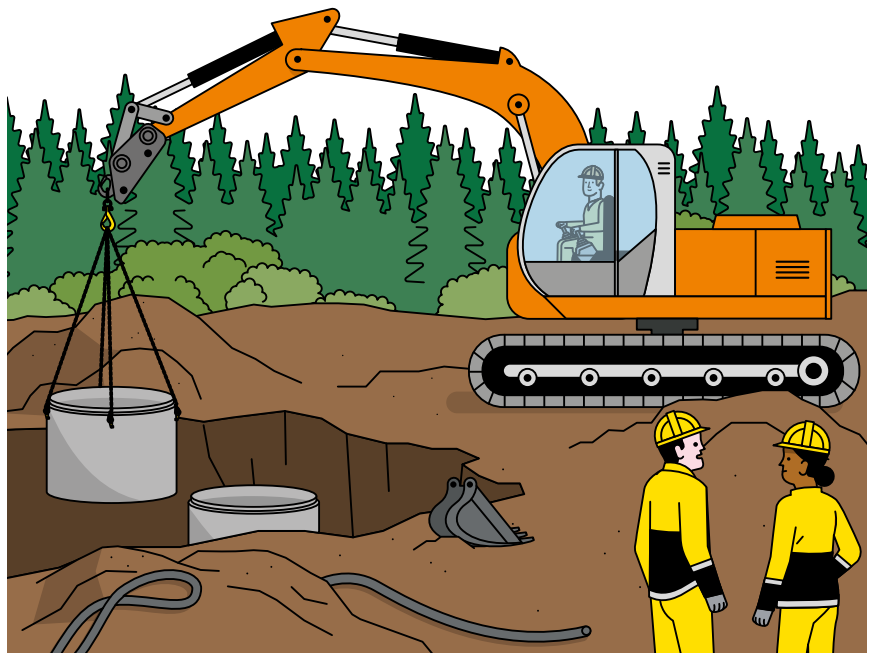
## Grøfter i berg

- Renske kanter og vegger for løse steiner og blokker.
- Gravemasser skal plasseres slik at de ikke kan forårsake utrasning.



## Løfting av fritthengende last

- Påse at løfteinnretning og løfteredskap er sertifisert og kontrollert for eventuelle skader før bruk.
- Påmontert utstyr som tiltrotator, skuffe eller annet utstyr skal frakobles ved løft med gravemaskin eller hjullaster.
- Vær spesielt oppmerksom på produsentens bruksanvisning for løftebeslag og stropper.
- Opphold deg aldri i faresonen ved løft av last, for eksempel kummer og rør.
- Opphold deg aldri i grøften ved fjerning av grøftkasser, spuntvegger og avstivninger.
- Personell med rolle som anhuker/signalgiver skal ha dokumentert sikkerhetsopplæring.



# Sammendrag

## 0–1,25 meter

- Risikovurdering.
- Informasjon til arbeidstakere om nødvendige vernetiltak.
- Rømningsvei dersom grøften er dypere enn 1,0 m.
- Kontroll og ettersyn av gravearbeidene.

✓ Skal dokumenteres.

## 1,25–2 meter

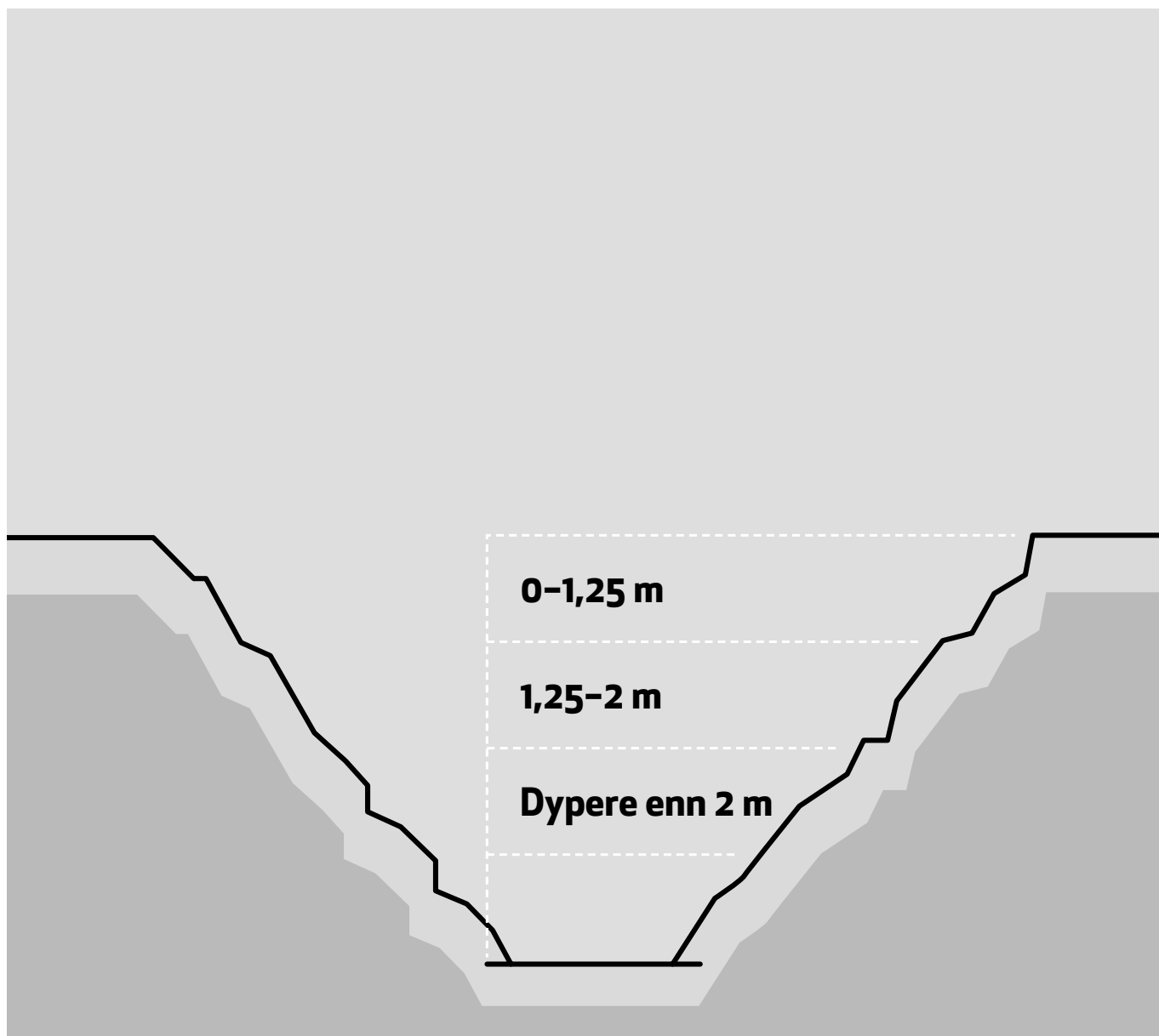
- Risikovurdering.
- Lage grøfteplan.
- Alle arbeidstakere skal ha særskilt dokumentert opplæring i gravearbeid.
- Rømningsveier.
- Graves med forsvarlig helling.
- Kontroll og ettersyn av gravearbeidene.

✓ Skal dokumenteres.

## Dypere enn 2 meter

- Risikovurdering.
- Lage grøfteplan.
- Alle arbeidstakere skal ha særskilt dokumentert opplæring i gravearbeid.
- Rømningsveier.
- Avstives eller graves med forsvarlig helling.
- Avstiving dimensjoneres av faglig kvalifisert person.
- Graving under fundamenteringsnivå, langs skråningsfot og ved ekstra belastninger skal vurderes av person med nødvendig geoteknisk kompetanse.
- Kontroll og ettersyn avgravearbeidene.

✓ Skal dokumenteres.



**Scan QR-koden og les/  
last ned all nødvendig  
dokumentasjon her:**



## Organisering

Ordningen med regionale verneombud i bygge- og anleggsbransjen ble innført i 1981 og er et trepartssamarbeid mellom Arbeidstilsynet, arbeidsgiverorganisasjonene Byggenæringens Landsforening og Maskinentreprenørenes Forbund, og arbeidstakerorganisasjonene Fellesforbundet og Norsk Arbeidsmandsforbund. Ordningen finansieres av en årlig avgift som innbetales av bedriftene i bygge- og anleggsbransjen. De regionale verneombudene for anleggsbransjen oppnevnes av Norsk Arbeidsmandsforbund og de regionale verneombudene for byggebransjen oppnevnes av Fellesforbundet.

## Sekretariatet

Sekretariatet administrerer blant annet innbetalingen av avgiften. De svarer på spørsmål om avgiftsberegning og avgiftsplikt.



**Fondet for regionale verneombud  
i bygge- og anleggsbransjen**

Postboks 22 Sentrum  
0101 Oslo

**Besøksadresse:** Østensjøveien 34, 0667 Oslo

**E-post:** BAFondet@arbeidstilsynet.no

**Org.nr:** 975 945 065

**Nettside:** rvofond.no